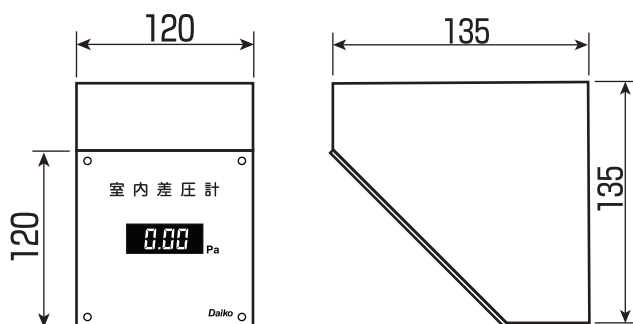


室圧監視向け微差圧指示計

主な機能と特徴

- ・ドア上面に取り付ける微差圧指示計です。
- ・手の届かない安全な場所に設置できます。
- ・自照式で視認性が高く、デジタル表示で数値がはっきり確認できます。
- ・半導体式微差圧センサの使用により、高精度で長期安定性の高い計測が可能です。
- ・ゼロ点が正確で、微小な負圧になる室圧の監視に最適です。

全体図



電源仕様

電圧：AC100～240V 50/60Hz

消費電力：5VA以下

入力仕様

- ・カプラー：内径 4mm チューブ (6x4 チューブ)
- ・適合ガス：空気、窒素
(非腐食性ガス)
(ヒュームが少ない事)
- ・差圧範囲：-125pa ~ +125pa

出力仕様

- ・表示：赤色 7 セグ LED
- ・分解能：0.1pa 単位表示
(100pa 以上は 1pa 単位)

設置仕様

- ・使用温度：0～50℃
- ・使用湿度：10～90%RH (結露なきこと)
- ・質量：約300g

性能

- ・最大測定範囲：-125pa ~ +125pa
- ・推奨測定範囲：-50.0pa ~ +50.0pa
- ・処理分解能：0.1pa
- ・チューブ長さ：5m 以下推奨※
- ・スパン精度：指示値の 3% (0.0pa 付近が良好)
- ・ゼロ点調整：不要
- ・表示振動抑制：1 秒の平均化演算処理

機器仕様

構造：天井、壁面にビス止め

材質：鋼板塗装仕上げ

センサ：半導体式デジタル差圧センサ

※センサーの特性上、チューブ内に微小なガスの流れが発生します。計測誤差の原因となりますので、差圧計測する場所は近くに設定する必要があります。

※仕様および外観は改良のため、予告なく変更することがあります。

製造元 大興電気株式会社
〒660-0063
兵庫県尼崎市大庄北5丁目1-6
TEL 06-6417-8581 FAX 06-6417-8586

販売元 安藤株式会社
〒550-0013
大阪市西区新町4丁目9番20号
TEL 06-6538-3441 FAX 06-6538-3450

20.07