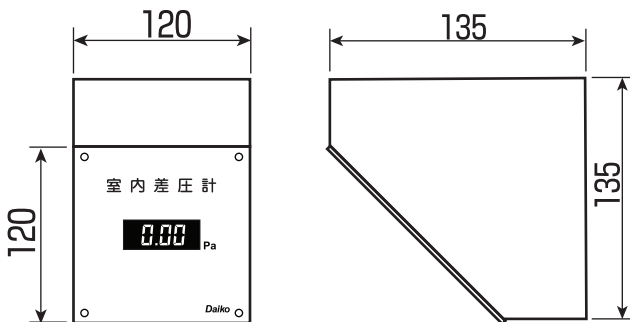


室圧監視向け微差圧計

主な機能と特徴

- ・ドア上面に取り付ける微差圧指示計です。
- ・自照式で視認性が高く、デジタル表示で数値がはっきり確認できます。
- ・半導体式微差圧センサの使用により、高精度で長期安定性の高い計測が可能です。
- ・ゼロ点が正確で、微小な負圧になる室圧の監視に最適です。
- ・計装信号出力により上位システムからモニターする事ができます。

全体図



電源仕様

- ・電源電圧：AC24V ±10%、DC24V ±10% (交流、直流両用)
- ・消費電力：5VA 以下

入力仕様

- ・カプラー：内径 4mm チューブ (6x4 チューブ)
- ・適合ガス：空気、窒素 (非腐食性ガス) (ヒュームが少ない事)
- ・差圧範囲：-125pa ~ +125pa

出力仕様

- ・表示：赤色 7 セグ LED
- ・分解能：0.1pa 単位表示 (100pa 以上は 1pa 単位)
- ・計装信号：4-20mA 出力、負荷抵抗 500Ω 以下 (-125pa ~ 125pa に対して 0 ~ 100%)

設置仕様

- ・使用温度：0~50℃
- ・使用湿度：10~90%RH (結露なきこと)
- ・質量：約300 g

性能

- ・最大測定範囲：-125pa ~ +125pa
- ・推奨測定範囲：-50.0pa ~ +50.0pa
- ・処理分解能：0.1pa
- ・チューブ長さ：5m 以下推奨※
- ・スパン精度：指示値の 3% (0pa 付近が良好)
- ・ゼロ点調整：不要
- ・表示振動抑制：1 秒の平均化演算処理

機器仕様

- 構造：天井、壁面にビス止め
材質：鋼板塗装仕上げ
センサ：半導体式デジタル差圧センサ※
上位接続：DC4-20mA 電流出力、電源と絶縁

※センサーの特性上、チューブ内に微小なガスの流れが発生します。計測誤差の原因となりますので、差圧計測する場所は近くに設定する必要があります。

※仕様および外観は改良のため、予告なく変更することがあります。

製造元 大興電気株式会社
〒660-0063
兵庫県尼崎市大庄北5丁目1-6
TEL 06-6417-8581 FAX 06-6417-8586

販売元 安藤株式会社
〒550-0013
大阪市西区新町4丁目9番20号
TEL 06-6538-3441 FAX 06-6538-3450

20.09